

Vis spéciale terrasse bois en Inox A2



VIS SPECIALE TERRASSE BOIS

CARACTERISTIQUES

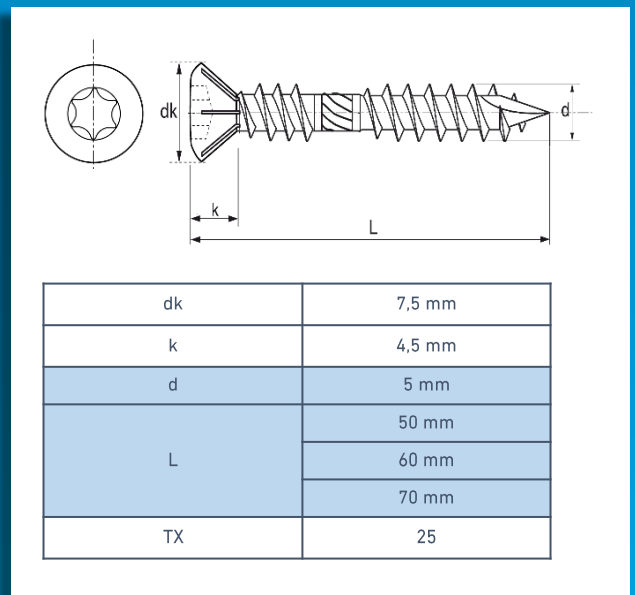
- Vis 100 % inox A2
- Pointe anti fendage permettant d'éviter l'éclatement du bois au vissage
- Tête réduite se fondant mieux dans la lame
- Double filet avec moletage central
- Empreinte Torx (TX 25)
- Conforme au **DTU terrasse 51.4**

MISE EN ŒUVRE

- Règles de pose de platelages extérieurs: 35 à 40 vis/m²
- Positionnement de la vis à plus de 2 cm du bord de lame
- Pré perçage impératif pour un travail de qualité, notamment dans les bois les plus durs

CONDITIONNEMENT:

- Pots de 300 ou 400 vis selon dimensions
- Embout TX25 fourni dans chaque seau



VIS TERRASSE		
REFERENCE	DESIGNATION	CONDITIONNEMENT
SVTE550RI	Seau 400 vis terrasse 5x50 Tête réduite TX25 Inox A2+ embout	4
SVTE560RI	Seau 400 vis terrasse 5x60 Tête réduite TX25 Inox A2+ embout	4
SVTE570RI	Seau 300 vis terrasse 5x70 Tête réduite TX25 Inox A2+ embout	4

